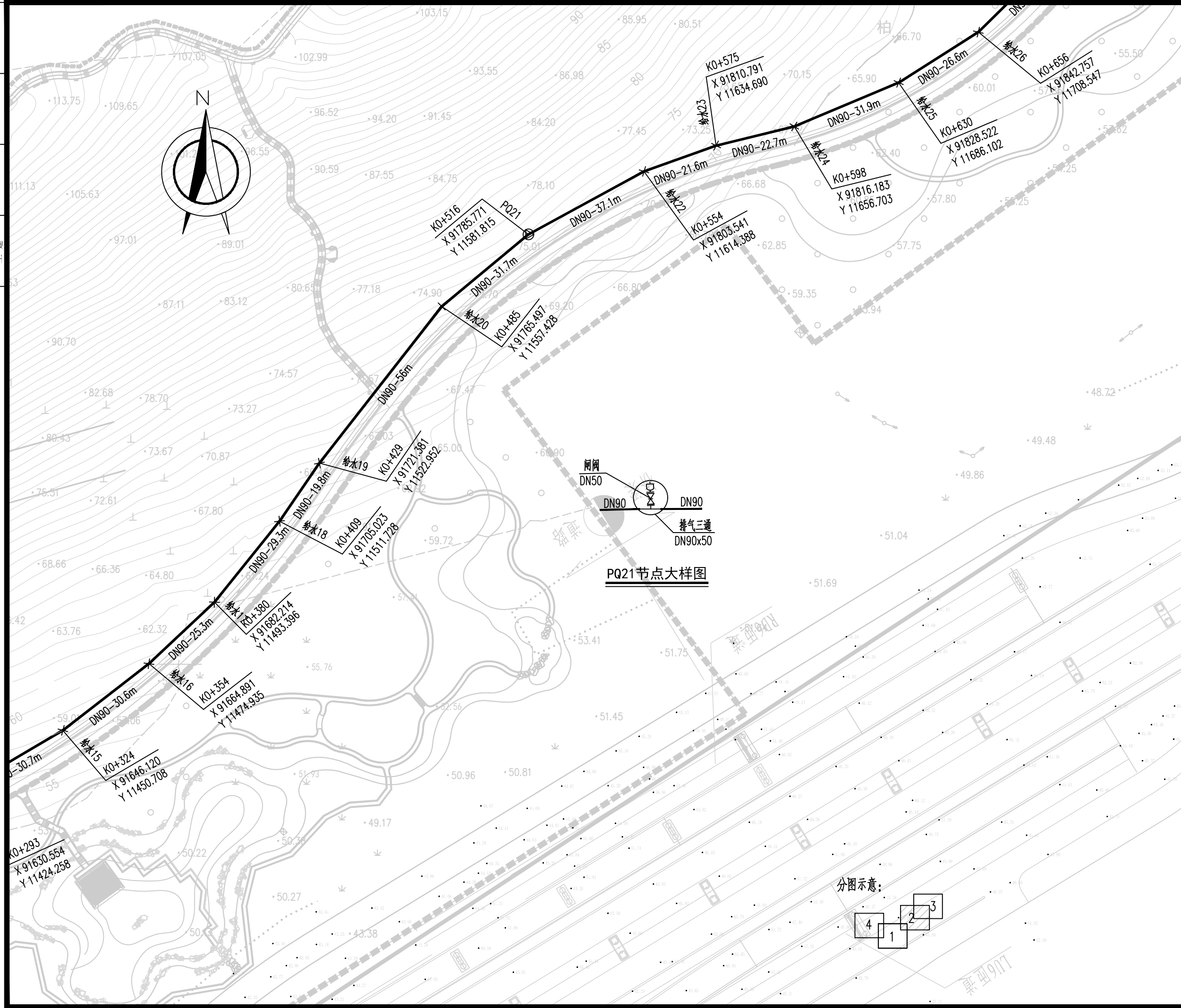


电	气	给	排	水	暖	通
建	筑	结	构	绿	化	土
建	筑	结	构	绿	化	土
建	筑	结	构	绿	化	土



本图纸版权归本院所有，不得用于本工程以外范围
This drawing & design are copyright and no portion may be reproduced without the written permission of the designer



徐州市风景园林设计院
Xuzhou Landscape Design Institute Co., Ltd
风景园林工程设计专项乙级 证书编号: A232039585

地 址: 江苏省徐州市新城区吉田商务广场C栋3楼
电 话/传 真: 0516-83309288
电 子 邮 箱: xzfjylsjy@163.com
网 站 地 址: http://www.xzfjyl.com

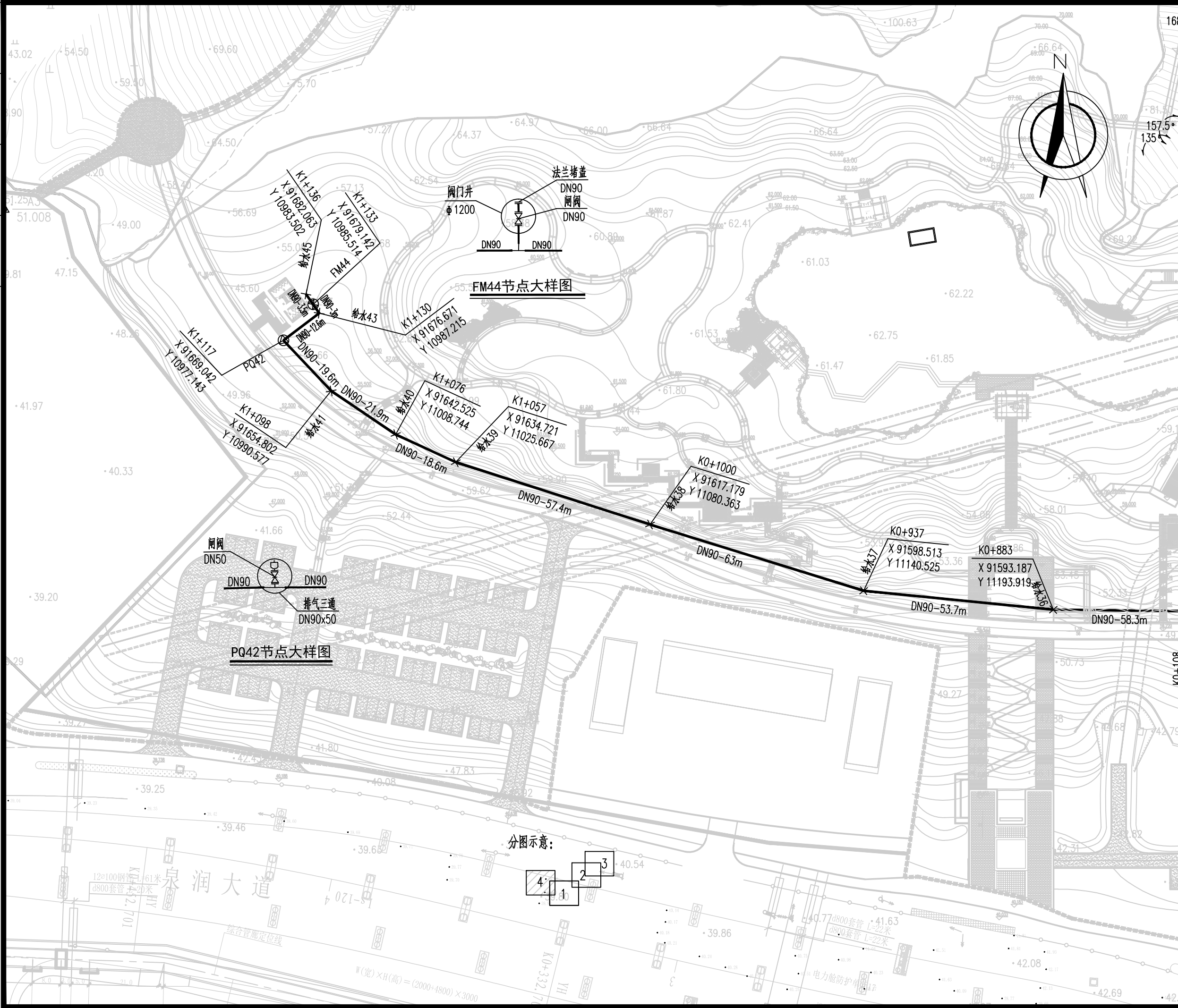
签 署 栏
SIGNED BY

类 别	姓 名	签 名
审 定 APPROVED BY		
审 核 AUDITED BY		
项 目 总 负 责 PROJECT MANAGER		
专 业 负 责 DISCIPLINE CHARGE		
校 对 CHECKED BY		
设 计 DESIGNED BY		
绘 图 DRAWN BY		
方 案 PLAN PROVIDED		

盖 章:
affix seal

建设单位 CLIENT	徐州市市政园林局	
项目名称 PROJECT TITLE	卧牛山公园景观工程 (一期二标段)	
图纸内容 DRAWING TITLE	给水管道平面图 (2/4)	
工程编号 JOB NUMBER	设计阶段 DESIGN PHASE	专 业 PROFESSION
18041	施工图	给排水
比 例 PROPORTION	日 期 DATE	图 号 DRAWING NUMBER
	2019.04	SS-48-02

电气	给排水	暖通
建筑	结构	绿化
土建		



本图纸版权归本院所有，不得用于本工程以外范围
This drawing & design are copyright and no portion may be reproduced without the written permission of the designer



徐州市风景园林设计院
Xuzhou Landscape Design Institute Co., Ltd
风景园林工程设计专项乙级 证书编号: A232039585

地址: 江苏省徐州市新城区吉田商务广场C栋3楼
电话/传真: 0516-83309288
电子邮箱: xzfjylsjy@163.com
网站地址: http://www.xzfjyl.com

签署栏
SIGNED BY

类别	姓名	签名
审定 APPROVED BY		
审核 AUDITED BY		
项目总负责 PROJECT MANAGER		
专业负责 DISCIPLINE CHARGE		
校对 CHECKED BY		
设计 DESIGNED BY		
绘图 DRAWN BY		
方案 PLAN PROVIDED		

盖章:
affix seal

建设单位 CLIENT	徐州市市政园林局	
项目名称 PROJECT TITLE	卧牛山公园景观工程 (一期二标段)	
图纸内容 DRAWING TITLE	给水管道平面图 (4/4)	
工程编号 JOB NUMBER	设计阶段 DESIGN PHASE	专业 PROFESSION
18041	施工图	给排水
比例 PROPORTION	日期 DATE	图号 DRAWING NUMBER
	2019.04	SS-48-04

电	气	给	排	水	暖	通
建	筑	结	构	绿	化	建

给水工程主要材料表

编号	名称	规格	图例	单位	数量	备注
1	PE管	DN110		米	160	
2	PE管	DN90		米	1100	
3	镀锌钢管	DN150		米	20	
4	三通	DN700XDN110		个	1	
5	三通	DN110XDN110		个	1	
6	三通	DN110XDN90		个	1	
7	三通	DN90		个	1	
8	排气三通	DN90xDN50		个	2	
9	排泥三通	DN110xDN75		个	2	
10	排泥三通	DN90xDN75		个	2	
11	排气阀井	φ1200		座	2	详见《07MS101-2》第52-57页
12	排泥井	φ1200		座	4	详见《07MS101-2》第14-18页
13	阀门	DN110		个	2	
		DN90		个	6	
		DN75		个	4	
14	排气阀	DN50		个	2	
15	湿井	φ800		个	4	详见《07MS101-2》第58-64页
16	阀门井	φ1200		个	8	详见《07MS101-2》第24-32页
17	水表井	φ1200		个	1	详见《07MS101-2》第24-32页
18	水表	DN100		个	1	详见《07MS101-2》第24-32页
19	蝶阀	DN100		个	2	详见《07MS101-2》第24-32页
20	止回阀	DN100		个	1	详见《07MS101-2》第24-32页
21	伸缩接头	DN100		个	1	详见《07MS101-2》第24-32页

注：本表未统计道路、绿化破除恢复、挖填土方等工程量，表内工程量仅供参考，应以实际为准。

本图纸版权归本院所有，不得用于本工程以外范围
This drawing & design are copyright and no portion may be reproduced without the written permission of the designer



徐州市风景园林设计院

Xuzhou Landscape Design Institute Co., Ltd
风景园林工程设计专项乙级 证书编号：A232039585

地 址：江苏省徐州市新城区吉田商务广场C栋3楼
电话/传真：0516-83309288
电子邮箱：xzfjylsjy@163.com
网站地址：http://www.xzfjyl.com

签 署 栏

SIGNED BY

类 别	姓 名	签 名
审 定 APPROVED BY		
审 核 AUDITED BY		
项目总负责 PROJECT MANAGER		
专业负责 DISCIPLINE CHARGE		
校 对 CHECKED BY		
设 计 DESIGNED BY		
绘 图 DRAWN BY		
方 案 PLAN PROVIDED		

盖 章：
affix seal

建设单位 CLIENT	徐州市市政园林局	
项目名称 PROJECT TITLE	卧牛山公园景观工程 (二期二标段)	
图纸内容 DRAWING TITLE	给水管道工程量表	
工程编号 JOB NUMBER	设计阶段 DESIGN PHASE	专 业 PROFESSION
18041	施工图	给排水
比 例 PROPORTION	日 期 DATE	图 号 DRAWING NUMBER
	2019.04	SS-49

电	气	给	排	水	暖	通
建	筑	结	构	绿	化	土

本图纸版权归本院所有，不得用于本工程以外范围
This drawing & design are copyright and no portion may be reproduced without the written permission of the designer



徐州市风景园林设计院
Xuzhou Landscape Design Institute Co., Ltd
风景园林工程设计专项乙级 证书编号: A232039585

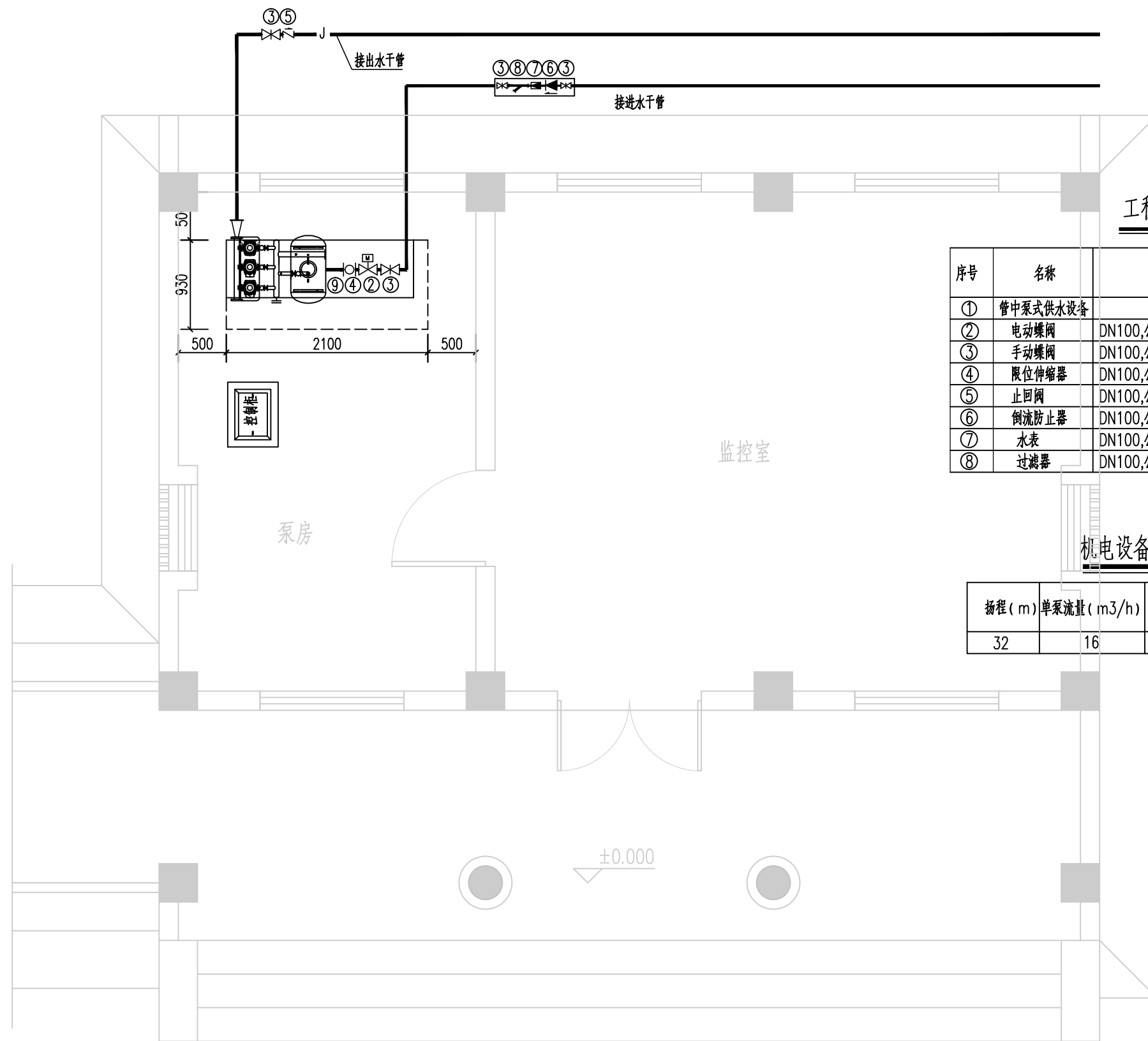
地 址: 江苏省徐州市新城区吉田商务广场0栋3楼
电话/传真: 0516-83309288
电子邮箱: xzfjylsjy@163.com
网站地址: http://www.xzfjyl.com

签 署 栏
SIGNED BY

类 别	姓 名	签 名
审 定 APPROVED BY		
审 核 AUDITED BY		
项目总负责 PROJECT MANAGER		
专业负责 DISCIPLINE CHARGE		
校 对 CHECKED BY		
设 计 DESIGNED BY		
绘 图 DRAWN BY		
方 案 PLAN PROVIDED		

盖 章:
affix seal

建设单位 CLIENT	徐州市市政园林局	
项目名称 PROJECT TITLE	卧牛山公园景观工程 (一期二标段)	
图纸内容 DRAWING TITLE	给水加压设备布置图	
工程编号 JOB NUMBER	设计阶段 DESIGN PHASE	专 业 PROFESSION
18041	施工图	给排水
比 例 PROPORTION	日 期 DATE	图 号 DRAWING NUMBER
	2019.04	SS-50



工程量清单

序号	名称	规格	材质	单位	数量
①	管中泵式供水设备		不锈钢	套	1
②	电动蝶阀	DN100,公称压力0.6Mpa	铸铁	个	1
③	手动蝶阀	DN100,公称压力0.6Mpa	铸铁	个	4
④	限位伸缩器	DN100,公称压力0.6Mpa	铸铁	个	1
⑤	止回阀	DN100,公称压力0.6Mpa	铸铁	个	1
⑥	倒流防止器	DN100,公称压力0.6Mpa	铸铁	个	1
⑦	水表	DN100,公称压力0.6Mpa		个	1
⑧	过滤器	DN100,公称压力0.6Mpa		个	1

机电设备及水箱统计表

扬程 (m)	单泵流量 (m ³ /h)	功率 (kw)	备注	水箱
32	16	2.2	两用一备	不设水箱

泵房管道平面布置图 1:75

说明:

- 1、本图尺寸以毫米计;
- 2、给水加压设备采用不锈钢管中泵式全自动供水设备, 配套水泵机组、气压罐、调蓄罐, 全变频软启动, 配套三台水泵, 单泵流量Q=16m³/h, 扬程32m, 功率2.2KW, 两用一备。

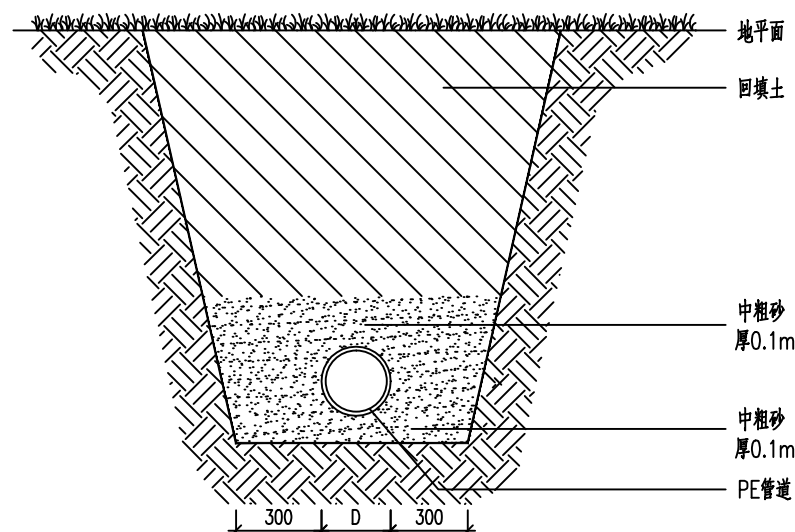
电	气	给	排	水	暖	通
建	筑	结	构	绿	化	建

本图纸版权归本院所有，不得用于本工程以外范围
This drawing & design are copyright and no portion may be reproduced without the written permission of the designer

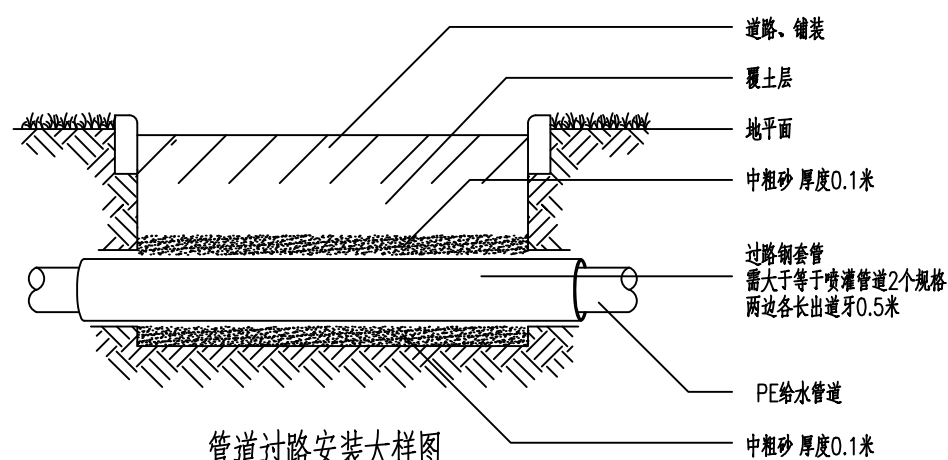


徐州市风景园林设计院
Xuzhou Landscape Design Institute Co., Ltd
风景园林工程设计专项乙级 证书编号: A232039585

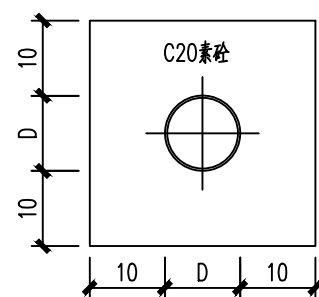
地 址: 江苏省徐州市新城区吉田商务广场0栋3楼
电 话/传 真: 0516-83309288
电 子 邮 箱: xzfjylsjy@163.com
网 站 地 址: http://www.xzfjyl.com



灌溉、给水管道沟槽开挖断面



管道过路安装大样图



给水管道过河包封大样图

说明:

- 1、本图尺寸: 高程以m计, 其余均以mm计;
- 2、有地下水时, 施工降水后, 应在支墩底部铺设100mm厚碎石层;
- 3、基底若存在淤泥等不良土层情况, 应采用换填砂石混合垫层处理, 砂石比7:3。
若不良土层厚度不大于1m, 应清理干净后换填; 不良土层厚度大于1m, 换填厚度不小于1m, 砂石应分层夯实。
- 4、基坑开挖回填及管道敷设应满足《给水排水管道工程施工及验收规范》(GB 50268-2008)相关要求。
- 5、施工便道由施工单位自行考虑解决。

签 署 栏
SIGNED BY

类 别	姓 名	签 名
审 定 APPROVED BY		
审 核 AUDITED BY		
项目总负责 PROJECT MANAGER		
专业负责 DISCIPLINE CHARGE		
校 对 CHECKED BY		
设 计 DESIGNED BY		
绘 图 DRAWN BY		
方 案 PLAN PROVIDED		

盖 章:
affix seal

建设单位 CLIENT	徐州市政园林局	
项目名称 PROJECT TITLE	卧牛山公园景观工程 (一期二标段)	
图纸内容 DRAWING TITLE	给水管道敷设大样图	
工程编号 JOB NUMBER	设计阶段 DESIGN PHASE	专 业 PROFESSION
18041	施工图	给排水
比 例 PROPORTION	日 期 DATE	图 号 DRAWING NUMBER
	2019.04	SS-51

电	气
给	水
暖	通
建	筑
结	构
绿	化
建	士

本图纸版权归本院所有，不得用于本工程以外范围
This drawing & design are copyright and no portion may be reproduced without the written permission of the designer



徐州市风景园林设计院
Xuzhou Landscape Design Institute Co., Ltd
风景园林工程设计专项乙级 证书编号: A232039585

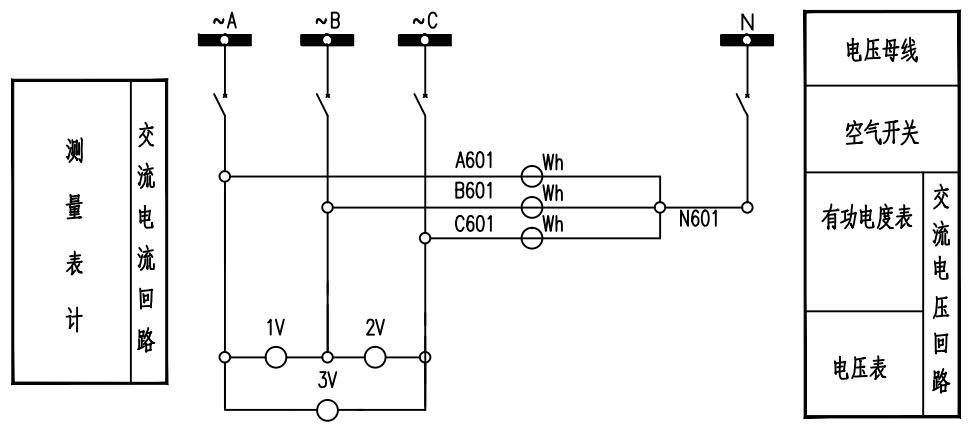
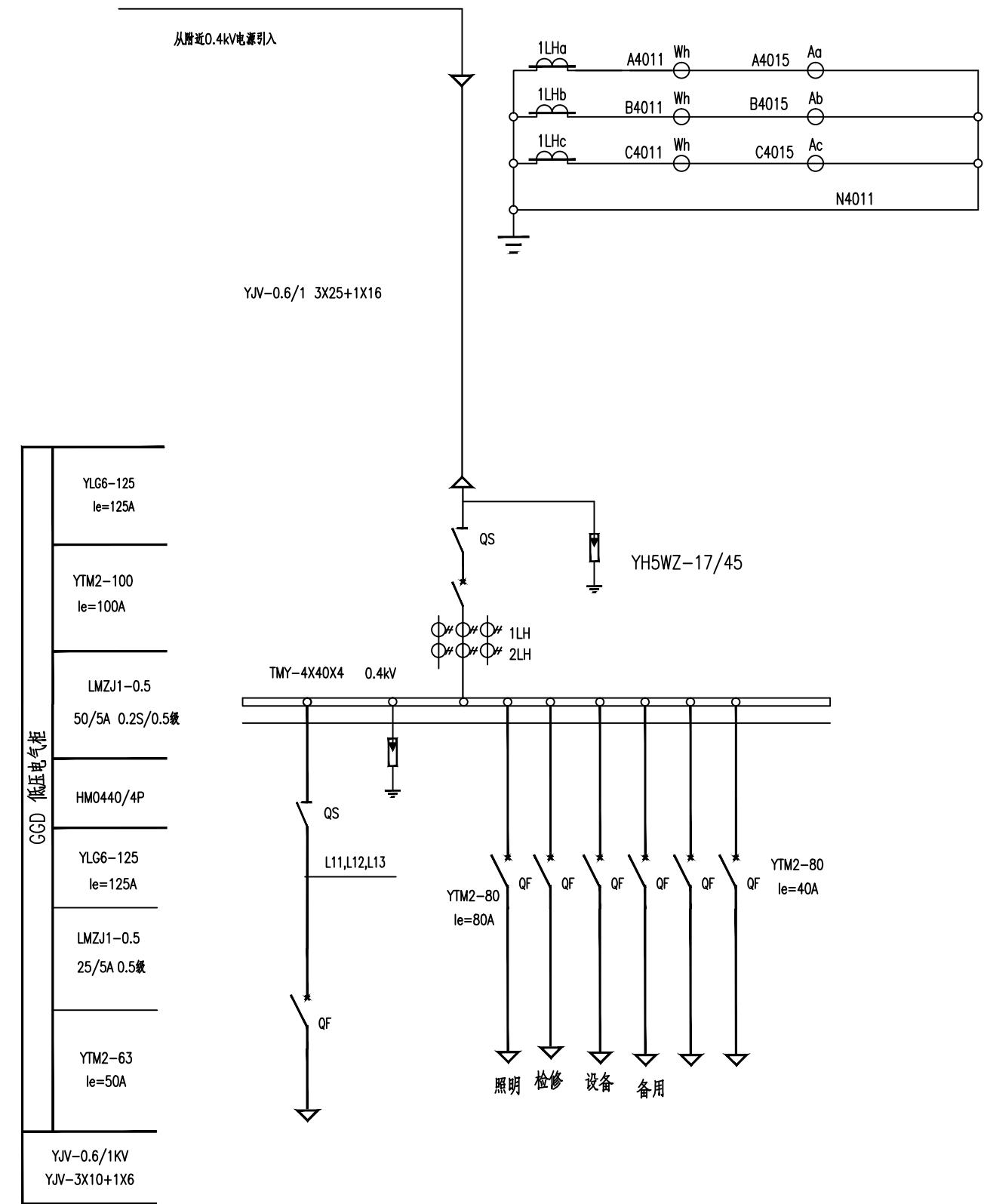
地 址: 江苏省徐州市新城区吉田商务广场C栋3楼
电话/传真: 0516-83309288
电子邮箱: xzfjylsjy@163.com
网站地址: http://www.xzfjyl.com

签 署 栏
SIGNED BY

类 别	姓 名	签 名
审 定 APPROVED BY		
审 核 AUDITED BY		
项目总负责 PROJECT MANAGER		
专业负责 DISCIPLINE CHARGE		
校 对 CHECKED BY		
设 计 DESIGNED BY		
绘 图 DRAWN BY		
方 案 PLAN PROVIDED		

盖 章:
affix seal

建设单位 CLIENT	徐州市政园林局	
项目名称 PROJECT TITLE	卧牛山公园景观工程 (一期二标段)	
图纸内容 DRAWING TITLE	无负压泵站电气主接线图	
工程编号 JOB NUMBER	设计阶段 DESIGN PHASE	专 业 PROFESSION
18041	施工图	电 气
比 例 PROPORTION	日 期 DATE	图 号 DRAWING NUMBER
	2019.04	DQ-01



说明:

- 1、本工程从附近0.4kV电源引入。
- 2、采用低压计量，表记由供电部门安装。
- 3、本图电气元器件型号仅供参考。

设备材料数量表

序号	名称	型号	单位	数量	备注
7	计量及负控		台	1	供电部门
6	机房照明		项	1	在土建部分
5	防雷接地		项	1	在土建部分
4	电 缆	YJV-0.6/1 5x6	m	10	现场确定
3	电 缆	YJV-0.6/1 3x6+1x4	m	30	现场确定
2	电 缆	YJV-0.6/1 3X10+1X16	m	100	现场确定
1	低压电气箱	XL-21	台	1	

建 筑
结 构
绿 化
建 士

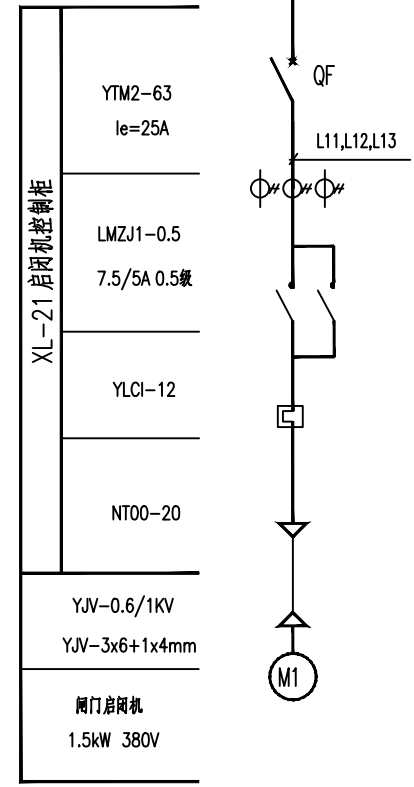
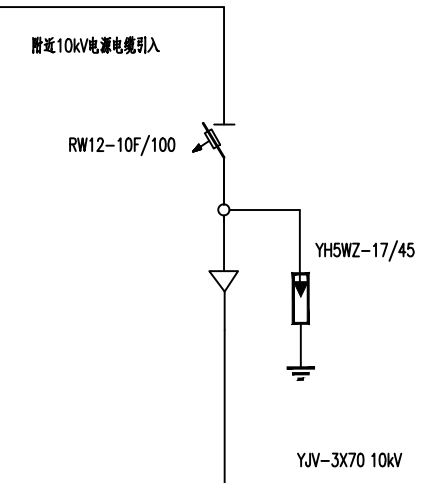
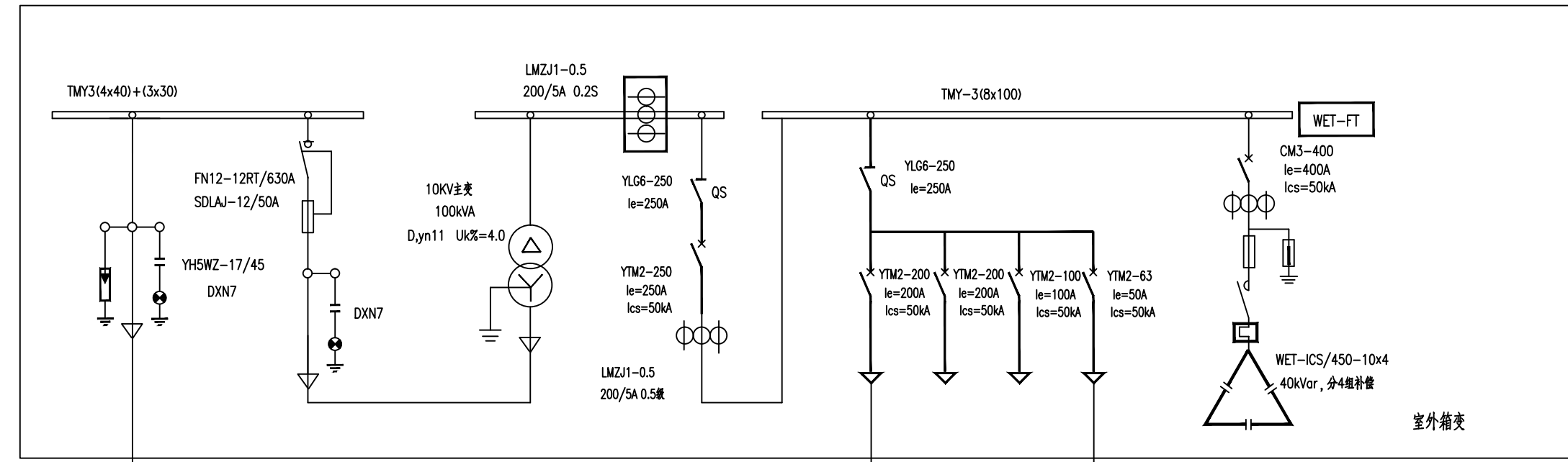
电	气	给	排	水	暖	通
建	筑	结	构	绿	化	建
士	建					

本图纸版权归本院所有，不得用于本工程以外范围
This drawing & design are copyright and no portion may be reproduced without the written permission of the designer



徐州市风景园林设计院
Xuzhou Landscape Design Institute Co., Ltd
风景园林工程设计专项乙级 证书编号：A232039585

地 址：江苏省徐州市新城区吉田商务广场C栋3楼
电话/传真：0516-83309288
电子邮箱：xzfyjsjy@163.com
网站地址：http://www.xzfyjl.com



- 说明：
- 本工程10kV高压供电系统采用单回路电源进线。
 - 采用室外箱体式变压器，变压器容量100kVA。
含10kV高压进线、隔离等高压设备、低压出线、低压补偿、主变压器，低压计量。
 - 采用低压计量，表记由供电部门安装。
 - 本图电气元器件型号仅供参考。
 - 一体化泵站自带控制柜，一体化泵站及相关电气设备的防雷接地由一体化厂家具体实施。。
 - 一体化泵站包括电气控制保护、(变频)控制、智能自动化控制、视频监控、安全防盗报警及照明等功能。

签署栏
SIGNED BY

类别	姓名	签名
审定 APPROVED BY		
审核 AUDITED BY		
项目总负责 PROJECT MANAGER		
专业负责 DISCIPLINE CHARGE		
校对 CHECKED BY		
设计 DESIGNED BY		
绘图 DRAWN BY		
方案 PLAN PROVIDED		

盖章：
affix seal

建设单位 CLIENT	徐州市市政园林局	
项目名称 PROJECT TITLE	卧牛山公园景观工程 (一期二标段)	
图纸内容 DRAWING TITLE	引水泵站电气主接线图	
工程编号 JOB NUMBER	设计阶段 DESIGN PHASE	专业 PROFESSION
18041	施工图	电气
比例 PROPORTION	日期 DATE	图号 DRAWING NUMBER
	2019.04	DQ-02

电气
给排水
暖通

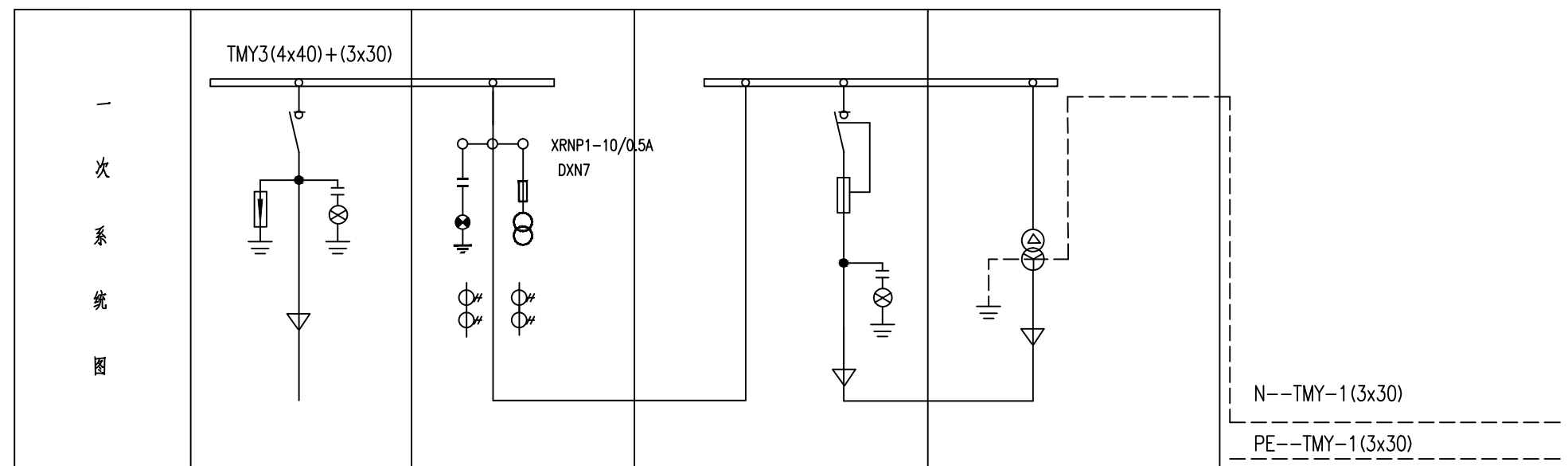
建筑
结构
绿化
建土

本图纸版权归本院所有，不得用于本工程以外范围
This drawing & design are copyright and no portion may be reproduced without the written permission of the designer



徐州市风景园林设计院
Xuzhou Landscape Design Institute Co., Ltd
风景园林工程设计专项乙级 证书编号: A232039585

地址: 江苏省徐州市新城区吉田商务广场C栋3楼
电话/传真: 0516-83309288
电子邮箱: xzfjyls@163.com
网站地址: http://www.xzfjyl.com



N--TMY-1(3x30)
PE--TMY-1(3x30)

用途				变压器
屏宽 (mm)				
出厂编号				
主要设备	负荷开关	FN12-12RT/630A		FN12-12RT/630A
	高压熔断器			SDLAJ-12/80A
	高压高压互感器		JDZ-10 10/0.1kV 0.2级 30VA	
	高压电流互感器		LZZBJ9-10 75/5 0.2S级 10VA	
	变压器			100/10/0.4 Dyn11 ±4%
	刀闸开关			
	刀开关			
	空气开关			
	互感器			
	带电显示器	DXN-10	DXN-10	DXN-10
	熔断器			
	脉冲漏电继电器			
	电力电容器			
	接触器			
	热继电器			
避雷器	HYSWZ-17/45			
备注				

签署栏
SIGNED BY

类别	姓名	签名
审定 APPROVED BY		
审核 AUDITED BY		
项目总负责 PROJECT MANAGER		
专业负责 DISCIPLINE CHARGE		
校对 CHECKED BY		
设计 DESIGNED BY		
绘图 DRAWN BY		
方案 PLAN PROVIDED		

盖章:
affix seal

建设单位 CLIENT	徐州市市政园林局	
项目名称 PROJECT TITLE	卧牛山公园景观工程 (一期二标段)	
图纸内容 DRAWING TITLE	引水泵站箱变一次系统图	
工程编号 JOB NUMBER	设计阶段 DESIGN PHASE	专业 PROFESSION
18041	施工图	电气
比例 PROPORTION	日期 DATE	图号 DRAWING NUMBER
	2019.04	DQ-03

电	气	给	水	暖	通
建	筑	结	构	绿	化
建	士				

本图纸版权归本院所有，不得用于本工程以外范围
This drawing & design are copyright and no portion may be reproduced without the written permission of the designer



徐州市风景园林设计院
Xuzhou Landscape Design Institute Co., Ltd
风景园林工程设计专项乙级 证书编号: A232039585

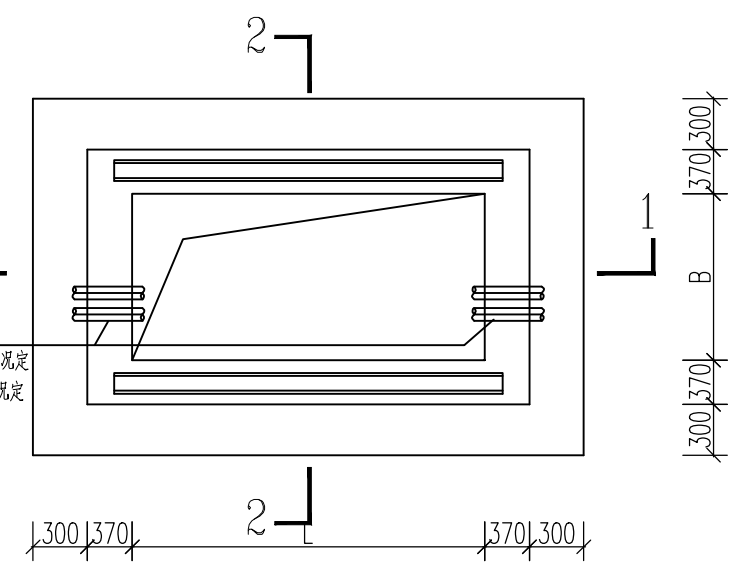
地 址: 江苏省徐州市新城区吉田商务广场C栋3楼
电 话/传 真: 0516-83309288
电 子 邮 箱: xzfjylsjy@163.com
网 站 地 址: http://www.xzfjyl.com

签 署 栏
SIGNED BY

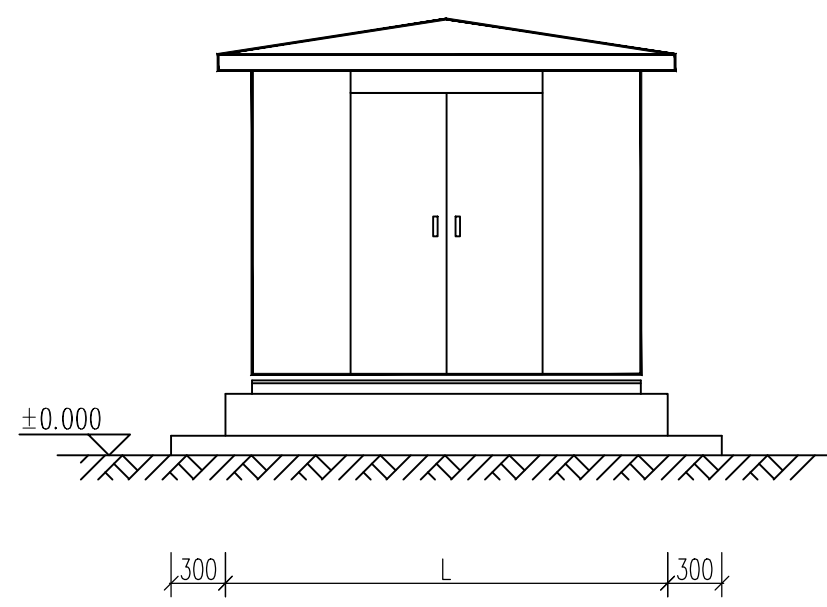
类 别	姓 名	签 名
审 定 APPROVED BY		
审 核 AUDITED BY		
项 目 总 负 责 PROJECT MANAGER		
专 业 负 责 DISCIPLINE CHARGE		
校 对 CHECKED BY		
设 计 DESIGNED BY		
绘 图 DRAWN BY		
方 案 PLAN PROVIDED		

盖 章:
affix seal

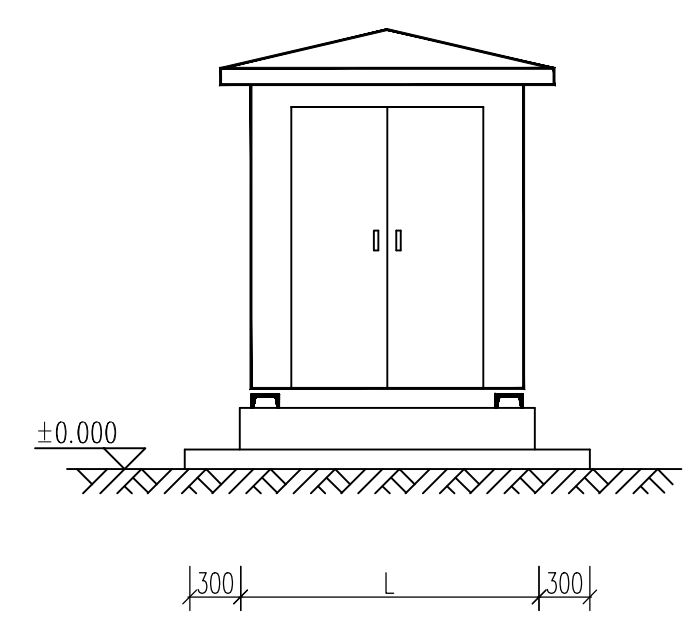
建设单位 CLIENT	徐州市市政园林局	
项目名称 PROJECT TITLE	卧牛山公园景观工程 (一期二标段)	
图纸内容 DRAWING TITLE	引水泵站箱变基础图	
工程编号 JOB NUMBER	设计阶段 DESIGN PHASE	专 业 PROFESSION
18041	施工图	电 气
比 例 PROPORTION	日 期 DATE	图 号 DRAWING NUMBER
	2019.04	DQ-04



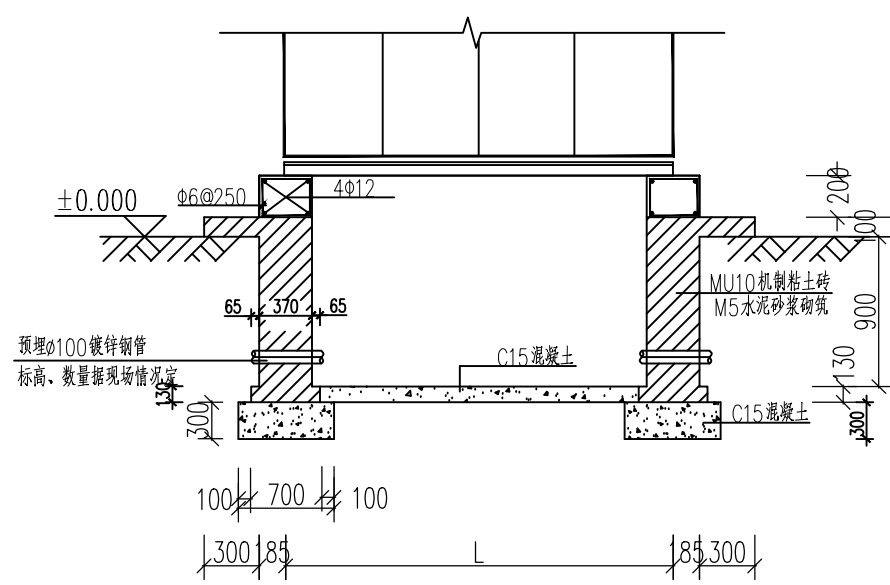
基础平面图



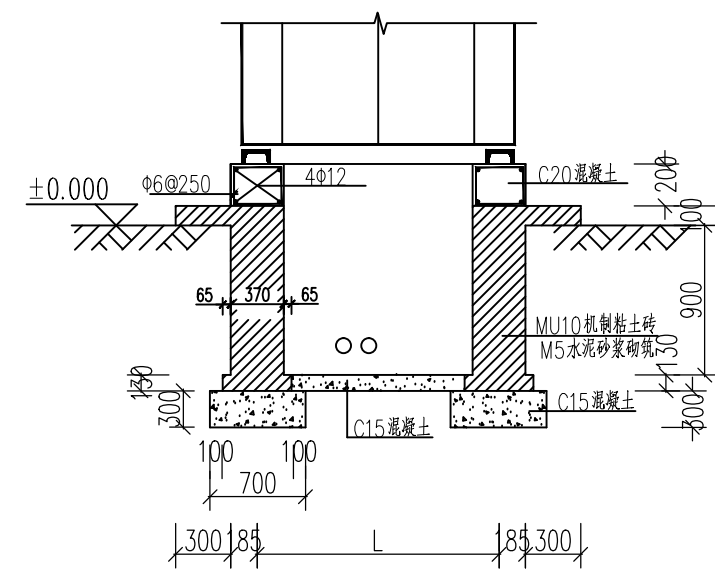
正立面图



侧立面图



1-1剖面图



2-2剖面图

说明:

- 箱变基础请施工单位参照此图施工, 基础做法、地质勘察和荷载承压等方面请施工单位按有关建筑规定执行.
- 箱变基础尺寸安装图仅供施工单位参考, 准确尺寸由订货厂家提供, 参考尺寸: 4200*2400mm (长*宽).
- 箱变基础与电缆沟相通, 其接口不应小于600mm*600mm.
- 箱变底座电缆进出口必须满足防小动物的要求.
- 箱变基础应考虑雨水的排放.
- 箱变基础定位必须由设计人员现场交桩.
- 电缆敷设完毕后做好防火封堵.

电	气	给	水	暖	通
建	筑	结	构	绿	化
建	士				

本图纸版权归本院所有，不得用于本工程以外范围
This drawing & design are copyright and no portion may be reproduced without the written permission of the designer



徐州市风景园林设计院

Xuzhou Landscape Design Institute Co., Ltd
风景园林工程设计专项乙级 证书编号: A232039585

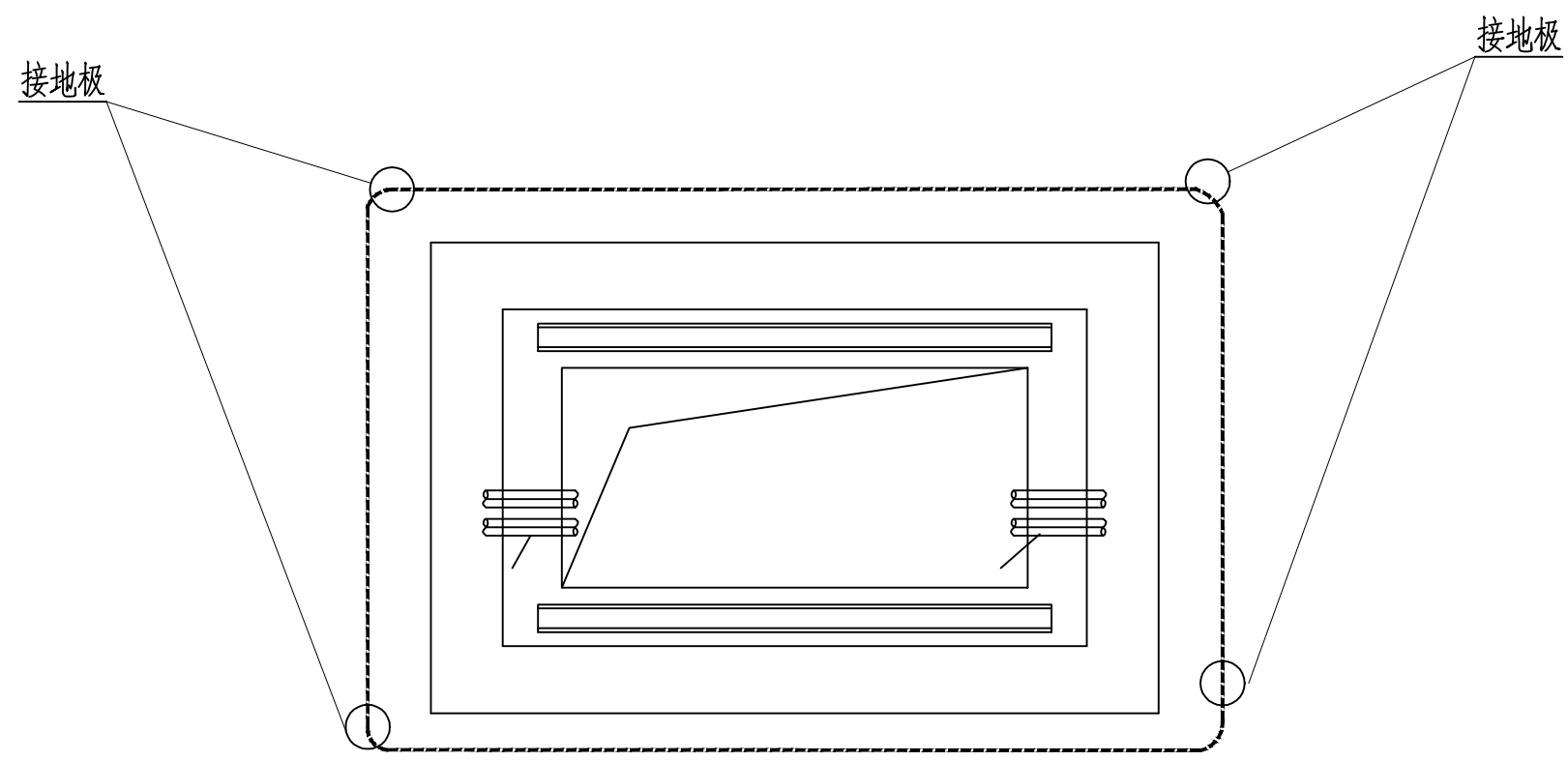
地 址: 江苏省徐州市新城区吉田商务广场C栋3楼
电话/传真: 0516-83309288
电子邮箱: xzfjylsjy@163.com
网站地址: http://www.xzfjyl.com

签 署 栏
SIGNED BY

类 别	姓 名	签 名
审 定 APPROVED BY		
审 核 AUDITED BY		
项目总负责 PROJECT MANAGER		
专业负责 DISCIPLINE CHARGE		
校 对 CHECKED BY		
设 计 DESIGNED BY		
绘 图 DRAWN BY		
方 案 PLAN PROVIDED		

盖 章:
affix seal

建设单位 CLIENT	徐州市市政园林局	
项目名称 PROJECT TITLE	卧牛山公园景观工程 (一期二标段)	
图纸内容 DRAWING TITLE	引水泵站箱变防雷接地图	
工程编号 JOB NUMBER	设计阶段 DESIGN PHASE	专 业 PROFESSION
18041	施工图	电 气
比 例 PROPORTION	日 期 DATE	图 号 DRAWING NUMBER
	2019.04	DQ-05



平面接地图

说明:

- 1、图中尺寸: 高程以米计, 其余均以毫米计。
- 2、接地极采用L50X50X5, 长2.5米的热镀锌角钢, 接地极埋设深度大于0.6米。
防雷与设备接地共用接地网, 接地极埋设深度大于0.6米。
- 3、接电线采用-40X40镀锌扁钢, 并与箱变条形基础顶部预埋扁钢焊接。
- 4、设立一处电阻测试点, 接地电阻小于4Ω; 如达不到要求应补打人工接地极。
- 5、箱变周围敷设环形水平接地网并设置3根垂直接地极, 垂直接地极间距不小于5米, 接地网的接地电阻不大于4欧姆。
- 6、箱体及箱内设备不少于2点与接地网可靠焊接。
- 7、接地装置应符合《电气装置安装工程接地装置施工及验收规范》的要求。

电	气	给	水	暖	通
建	筑	结	构	绿	化
建	士				

本图纸版权归本院所有，不得用于本工程以外范围
This drawing & design are copyright and no portion may be reproduced without the written permission of the designer



徐州市风景园林设计院

Xuzhou Landscape Design Institute Co., Ltd
风景园林工程设计专项乙级 证书编号: A232039585

地 址: 江苏省徐州市新城区吉田商务广场C栋3楼
电话/传真: 0516-83309288
电子邮箱: xzfjylsjy@163.com
网站地址: http://www.xzfjyl.com

主要设备材料表

序号	名称	型号规格	单位	数量
一	电气设备及安装工程			
1	启闭机控制箱	室外型	台	1
2	高压电缆	YJV-8.7/15-3x70	m	20
3	一体化控制柜进线电缆	YJV-0.6/1.0-3x240+1x120	m	20
4	电机动动力电缆	YJV-0.6/1.0-3x70+1x35	m	40
5	启闭机控制进线电缆	YJV-0.6/1.0-3x6+1x4	m	20
6	低压电缆	YJV-0.6/1.0-5x6	m	20
二	变电设备及安装			
1	跌落式熔断器		组	1
2	避雷器		组	1
3	终端杆		组	1
4	10kV线路		km	0.8
5	室外箱变	含10kv高压进线、隔离等高压设备、出线、低压补偿及容量100kVA的主变压器，低压计量	台套	1
三	其他工程			
1	防雷及接地		项	1
2	消防设施		项	1
3	负荷控制及计量		项	1

签 署 栏
SIGNED BY

类 别	姓 名	签 名
审 定 APPROVED BY		
审 核 AUDITED BY		
项目总负责 PROJECT MANAGER		
专业负责 DISCIPLINE CHARGE		
校 对 CHECKED BY		
设 计 DESIGNED BY		
绘 图 DRAWN BY		
方 案 PLAN PROVIDED		

盖 章:
affix seal

建设单位 CLIENT	徐州市市政园林局	
项目名称 PROJECT TITLE	卧牛山公园景观工程 (一期二标段)	
图纸内容 DRAWING TITLE	引水泵站电气工程量表	
工程编号 JOB NUMBER	设计阶段 DESIGN PHASE	专 业 PROFESSION
18041	施工图	电 气
比 例 PROPORTION	日 期 DATE	图 号 DRAWING NUMBER
	2019.04	DQ-06

电	气	给	水	暖	通
建	筑	结	构	绿	化
建	士				

本图纸版权归本院所有，不得用于本工程以外范围
This drawing & design are copyright and no portion may be reproduced without the written permission of the designer



徐州市风景园林设计院
Xuzhou Landscape Design Institute Co., Ltd
风景园林工程设计专项乙级 证书编号: A232039585

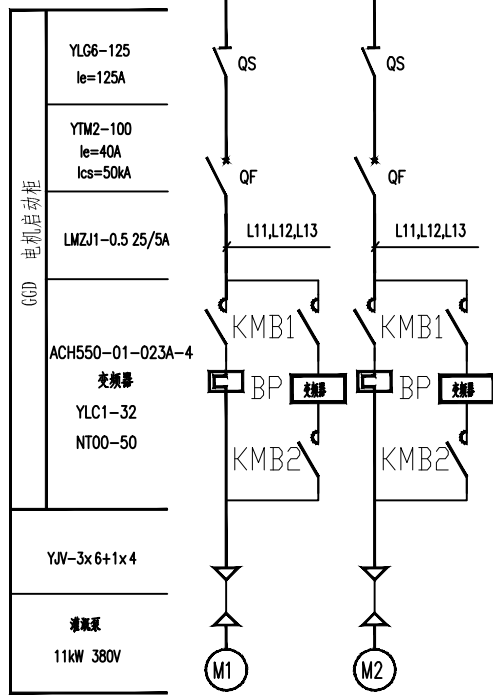
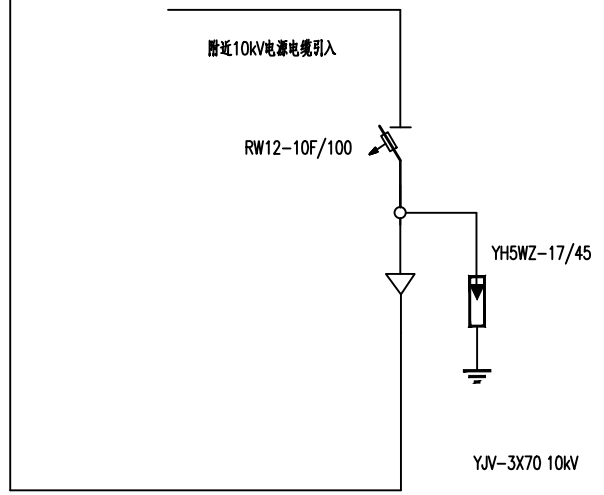
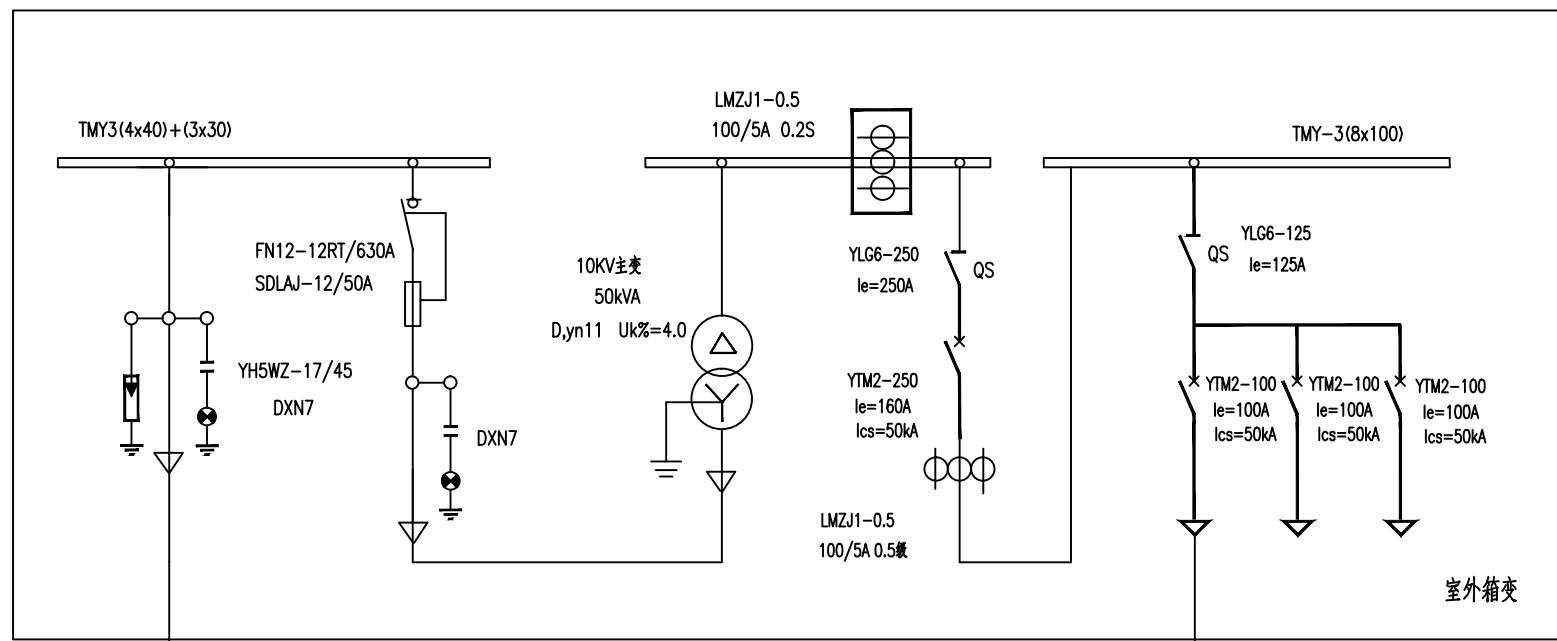
地 址: 江苏省徐州市新城区吉田商务广场C栋3楼
电话/传真: 0516-83309288
电子邮箱: xzfjylsjy@163.com
网站地址: http://www.xzfjyl.com

签 署 栏
SIGNED BY

类 别	姓 名	签 名
审 定 APPROVED BY		
审 核 AUDITED BY		
项 目 总 负 责 PROJECT MANAGER		
专 业 负 责 DISCIPLINE CHARGE		
校 对 CHECKED BY		
设 计 DESIGNED BY		
绘 图 DRAWN BY		
方 案 PLAN PROVIDED		

盖 章:
affix seal

建设单位 CLIENT	徐州市政园林局	
项目名称 PROJECT TITLE	卧牛山公园景观工程 (一期二标段)	
图纸内容 DRAWING TITLE	灌溉泵站 电气主接线图	
工程编号 JOB NUMBER	设计阶段 DESIGN PHASE	专 业 PROFESSION
18041	施工图	电 气
比 例 PROPORTION	日 期 DATE	图 号 DRAWING NUMBER
	2019.04	DQ-07



说明:

- 本工程10kV高压供电系统采用单回路电源进线。
- 采用室外箱体式变压器，变压器容量50kVA。
含10kV高压进线、隔离等高压设备、低压出线、主变压器，低压计量。
- 采用低压计量，表记由供电部门安装。
- 本图电气元器件型号仅供参考。
- 电机控制柜依据现场情况室外安装。

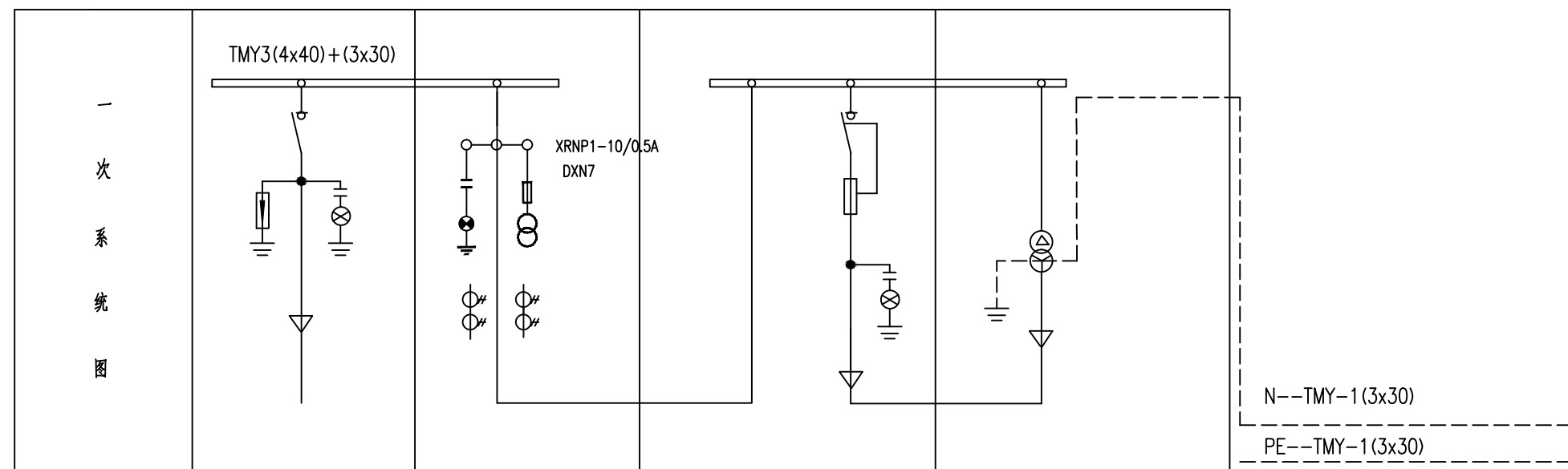
电	气	给	水	暖	通
建	筑	结	构	绿	化
建	士				

本图纸版权归本院所有，不得用于本工程以外范围
This drawing & design are copyright and no portion may be reproduced without the written permission of the designer



徐州市风景园林设计院
Xuzhou Landscape Design Institute Co., Ltd
风景园林工程设计专项乙级 证书编号: A232039585

地 址: 江苏省徐州市新城区吉田商务广场C栋3楼
电话/传真: 0516-83309288
电子邮箱: xzfjylsjy@163.com
网站地址: http://www.xzfjyl.com



N--TMY-1(3x30)
PE--TMY-1(3x30)

用 途				变压器
屏 宽 (mm)				
出 厂 编 号				
主 要 设 备	负荷开关	FN12-12RT/630A		FN12-12RT/630A
	高压熔断器			SDLAJ-12/80A
	高压高压互感器		JDZ-10 10/0.1kV 0.2级 30VA	
	高压电流互感器		LZZBJ9-10 75/5 0.2S级 10VA	
	变压器			50/10/0.4 Dyn11 ±4%
	刀闸开关			
	刀开关			
	空气开关			
	互感器			
	带电显示器	DXN-10	DXN-10	DXN-10
	熔断器			
	脉冲漏电继电器			
	电力电容器			
	接触器			
	热继电器			
避雷器	HYSWZ-17/45			
备注				

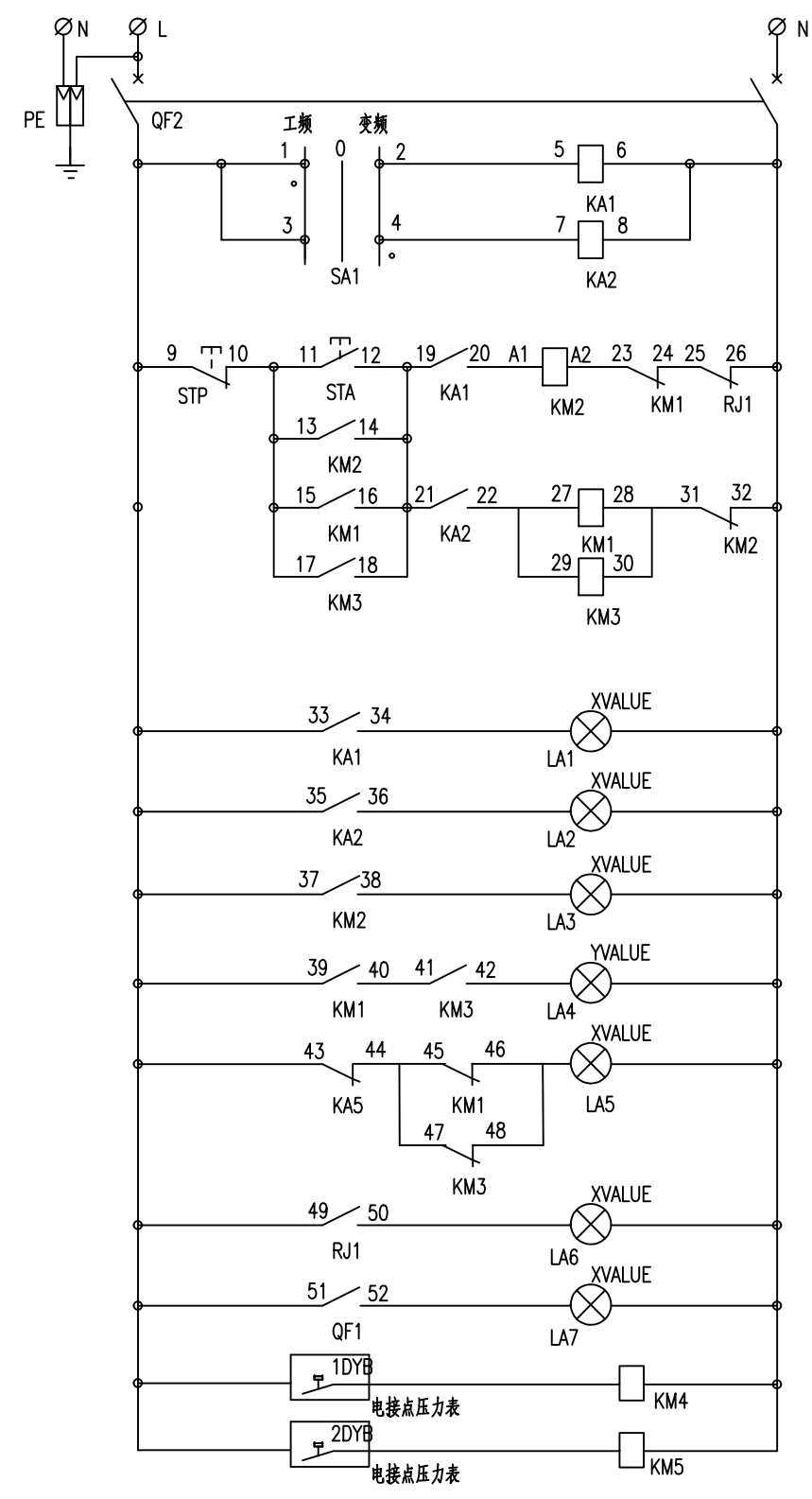
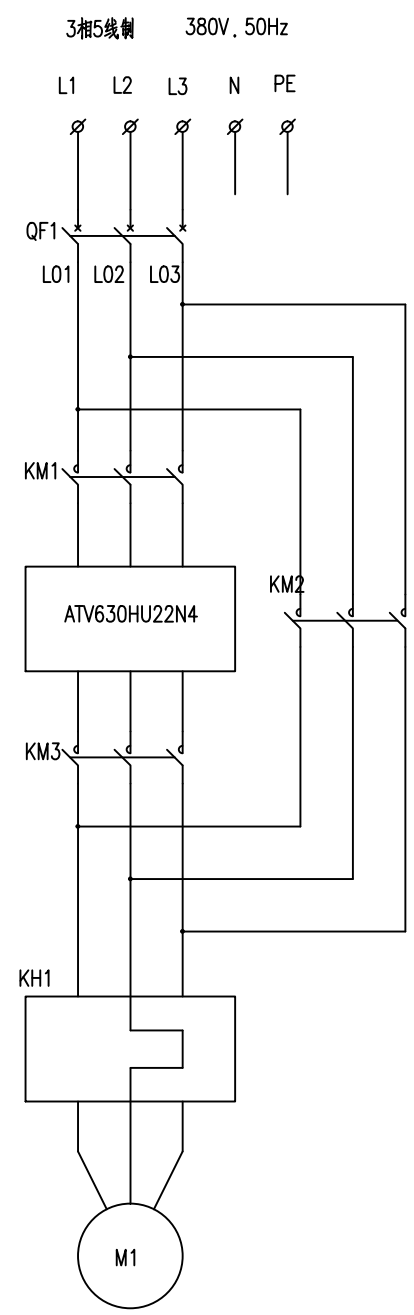
签 署 栏
SIGNED BY

类 别	姓 名	签 名
审 定 APPROVED BY		
审 核 AUDITED BY		
项目总负责 PROJECT MANAGER		
专业负责 DISCIPLINE CHARGE		
校 对 CHECKED BY		
设 计 DESIGNED BY		
绘 图 DRAWN BY		
方 案 PLAN PROVIDED		

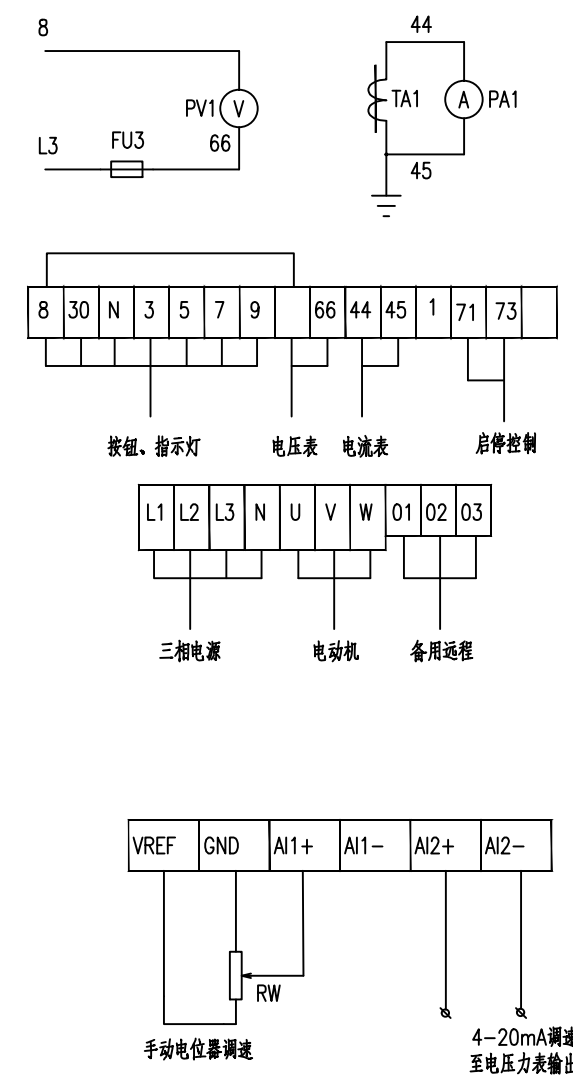
盖 章:
affix seal

建设单位 CLIENT	徐州市市政园林局	
项目名称 PROJECT TITLE	卧牛山公园景观工程 (一期二标段)	
图纸内容 DRAWING TITLE	灌溉泵站 箱变一次系统图	
工程编号 JOB NUMBER	设计阶段 DESIGN PHASE	专 业 PROFESSION
18041	施工图	电 气
比 例 PROPORTION	日 期 DATE	图 号 DRAWING NUMBER
	2019.04	DQ-08

电气	给排水	暖通
建筑	结构	绿化
建筑	结构	绿化



工作电源
工频运行
变频运行
工频启动
变频启动
工频在线指示(红)
变频在线指示(蓝)
工频运行指示(绿)
变频运行指示(蓝)
变频停止指示(红)
故障指示(黄)
电源指示(白)
压力低开机
压力高停机



本图纸版权归本院所有，不得用于本工程以外范围
This drawing & design are copyright and no portion may be reproduced without the written permission of the designer



徐州市风景园林设计院
Xuzhou Landscape Design Institute Co., Ltd
风景园林工程设计专项乙级 证书编号: A232039585

地址: 江苏省徐州市新城区吉田商务广场C栋3楼
电话/传真: 0516-83309288
电子邮箱: xzfjyls@163.com
网站地址: http://www.xzfjyl.com

签署栏
SIGNED BY

类别	姓名	签名
审定 APPROVED BY		
审核 AUDITED BY		
项目总负责 PROJECT MANAGER		
专业负责 DISCIPLINE CHARGE		
校对 CHECKED BY		
设计 DESIGNED BY		
绘图 DRAWN BY		
方案 PLAN PROVIDED		

盖章:
affix seal

建设单位 CLIENT	徐州市政园林局	
项目名称 PROJECT TITLE	卧牛山公园景观工程 (一期二标段)	
图纸内容 DRAWING TITLE	灌溉泵站 变频器控制系统主回路图	
工程编号 JOB NUMBER	设计阶段 DESIGN PHASE	专业 PROFESSION
18041	施工图	电气
比例 PROPORTION	日期 DATE	图号 DRAWING NUMBER
	2019.04	DQ-09

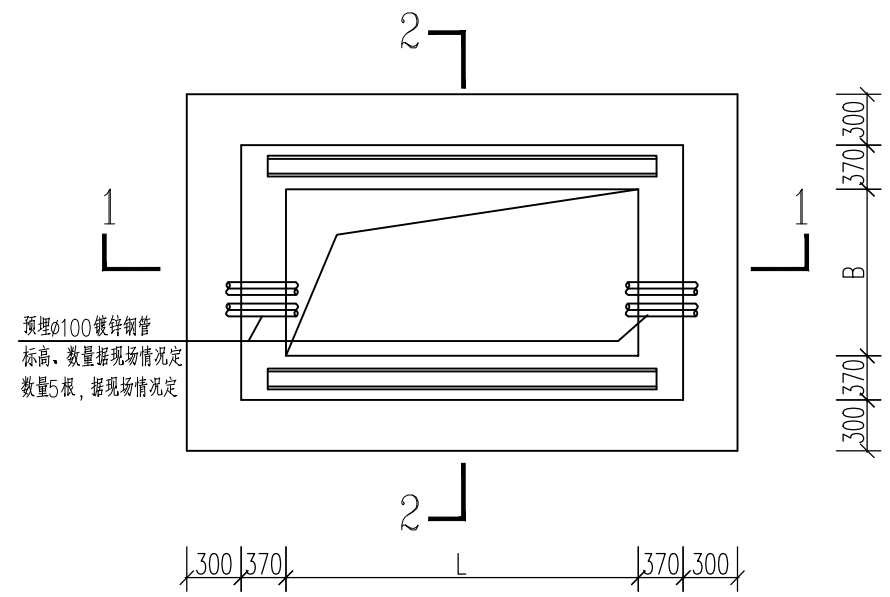
电	气	给	水	暖	通
建	筑	结	构	绿	化
建	士				

本图纸版权归本院所有，不得用于本工程以外范围
This drawing & design are copyright and no portion may be reproduced without the written permission of the designer

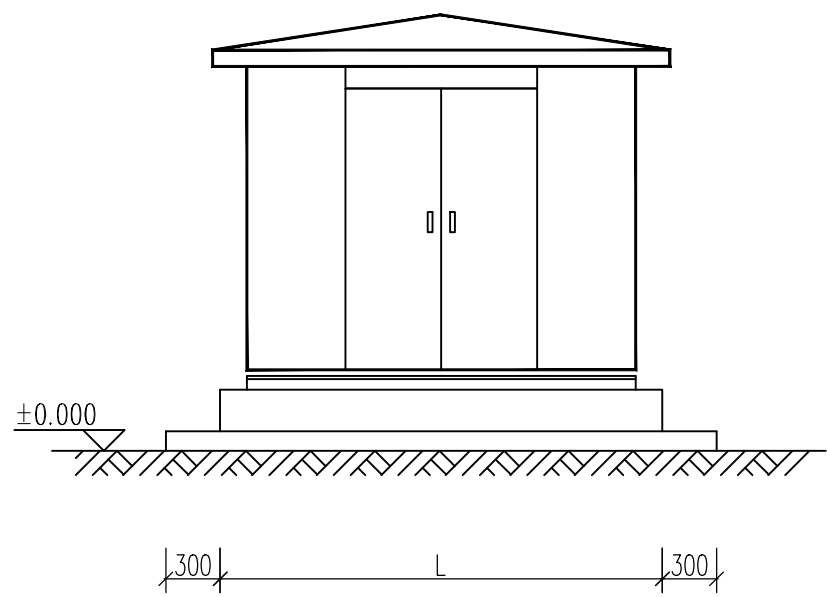


徐州市风景园林设计院
Xuzhou Landscape Design Institute Co., Ltd
风景园林工程设计专项乙级 证书编号: A232039585

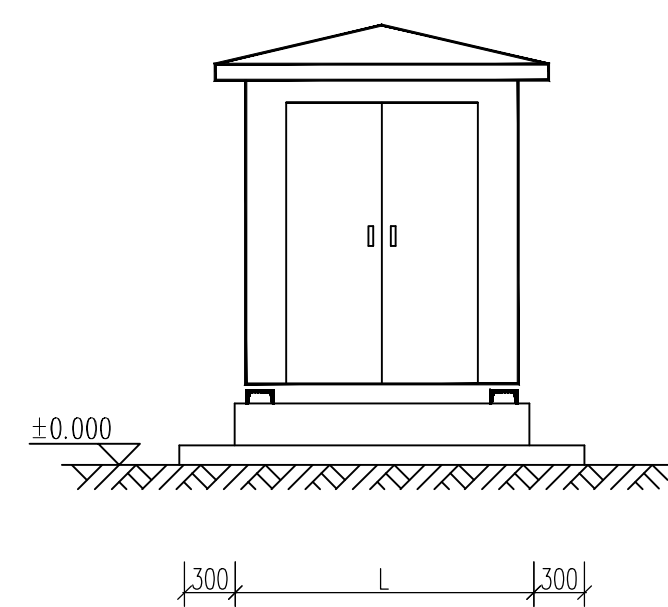
地 址: 江苏省徐州市新城区吉田商务广场C栋3楼
电话/传真: 0516-83309288
电子邮箱: xzfjyls@163.com
网站地址: http://www.xzfjyl.com



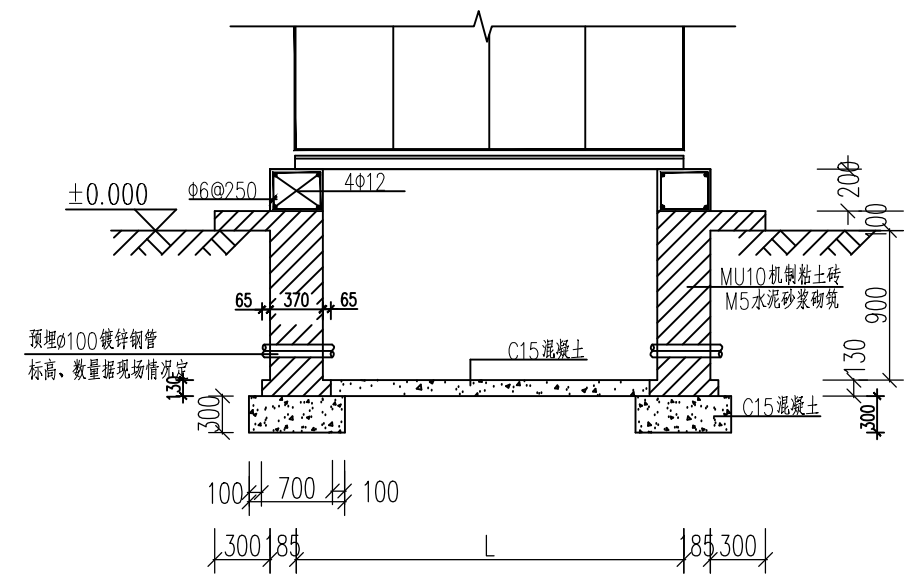
基础平面图



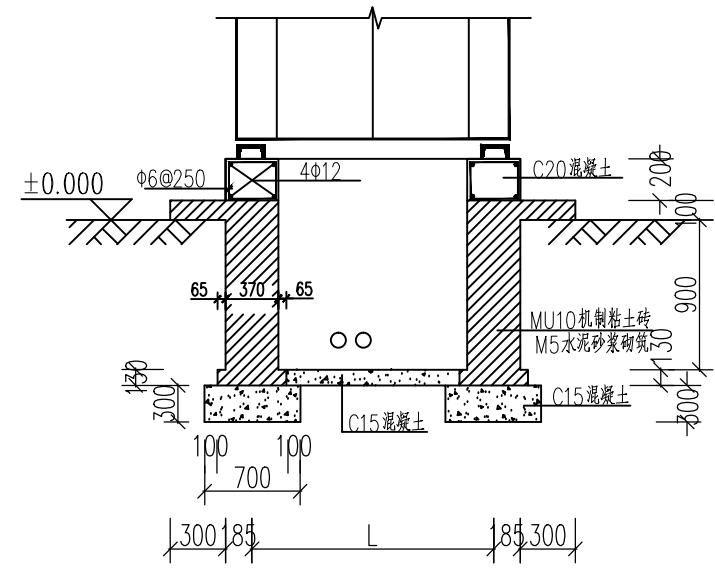
正立面图



侧立面图



1-1剖面图



2-2剖面图

说明:

1. 箱变基础请施工单位参照此图施工, 基础做法、地质勘察和荷载承压等方面请施工单位按有关建筑规定执行.
2. 箱变基础尺寸安装图仅供施工单位参考, 准确尺寸由订货厂家提供, 参考尺寸: 2700*2400mm (长*宽).
3. 箱变基础与电缆沟相通, 其接口不应小于600mmx600mm.
4. 箱变底座电缆进出口必须满足防小动物的要求.
5. 箱变基础应考虑雨水的排放.
6. 箱变基础定位必须由设计人员现场交桩.
7. 电缆敷设完毕后做好防火封堵.

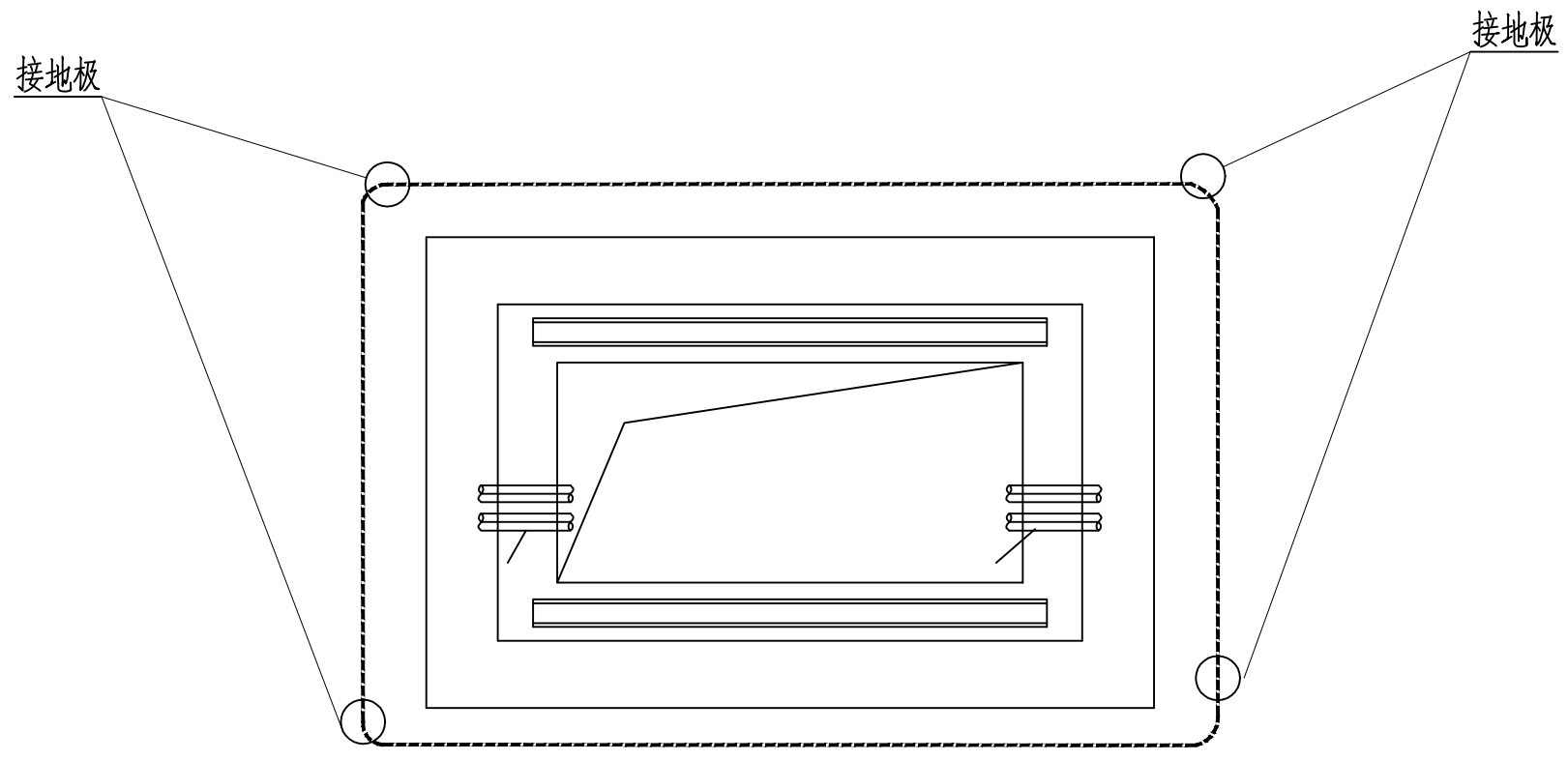
签署栏
SIGNED BY

类别	姓名	签名
审定 APPROVED BY		
审核 AUDITED BY		
项目总负责 PROJECT MANAGER		
专业负责 DISCIPLINE CHARGE		
校对 CHECKED BY		
设计 DESIGNED BY		
绘图 DRAWN BY		
方案 PLAN PROVIDED		

盖章:
affix seal

建设单位 CLIENT	徐州市市政园林局	
项目名称 PROJECT TITLE	卧牛山公园景观工程 (一期二标段)	
图纸内容 DRAWING TITLE	灌溉泵站 箱变基础图	
工程编号 JOB NUMBER	设计阶段 DESIGN PHASE	专业 PROFESSION
18041	施工图	电气
比例 PROPORTION	日期 DATE	图号 DRAWING NUMBER
	2019.04	DQ-10

电	气	给	水	暖	通
建	筑	结	构	绿	化
建	士				



平面接地图

说明:

- 1、图中尺寸：高程以米计，其余均以毫米计。
- 2、接地极采用L50X50X5，长2.5米的热镀锌角钢，接地极埋设深度大于0.6米。
防雷与设备接地共用接地网，接地极埋设深度大于0.6米。
- 3、接电线采用-40X40镀锌扁钢，并与箱变条形基础顶部预埋扁钢焊接。
- 4、设立一处电阻测试点，接地电阻小于4Ω；如达不到要求应补打人工接地极。
- 5、箱变周围敷设环形水平接地网并设置3根垂直接地极，垂直接地极间距不小于5米，接地网的接地电阻不大于4欧姆。
- 6、箱体及箱内设备不少于2点与接地网可靠焊接。
- 7、接地装置应符合《电气装置安装工程接地装置施工及验收规范》的要求。

本图纸版权归本院所有，不得用于本工程以外范围
This drawing & design are copyright and no portion may be reproduced without the written permission of the designer



徐州市风景园林设计院

Xuzhou Landscape Design Institute Co., Ltd
风景园林工程设计专项乙级 证书编号：A232039585

地 址：江苏省徐州市新城区吉田商务广场C栋3楼
电话/传真：0516-83309288
电子邮箱：xzfjyls@163.com
网站地址：http://www.xzfjyl.com

签 署 栏

类 别	姓 名	签 名
审 定 APPROVED BY		
审 核 AUDITED BY		
项目总负责 PROJECT MANAGER		
专业负责 DISCIPLINE CHARGE		
校 对 CHECKED BY		
设 计 DESIGNED BY		
绘 图 DRAWN BY		
方 案 PLAN PROVIDED		

盖 章：
affix seal

建设单位 CLIENT	徐州市市政园林局	
项目名称 PROJECT TITLE	卧牛山公园景观工程 (一期二标段)	
图纸内容 DRAWING TITLE	灌溉泵站 箱变防雷接地图	
工程编号 JOB NUMBER	设计阶段 DESIGN PHASE	专 业 PROFESSION
18041	施工图	电 气
比 例 PROPORTION	日 期 DATE	图 号 DRAWING NUMBER
	2019.04	DQ-11

电	气	给	水	暖	通
建	筑	结	构	绿	化
建	士				

本图纸版权归本院所有，不得用于本工程以外范围
This drawing & design are copyright and no portion may be reproduced without the written permission of the designer



徐州市风景园林设计院
Xuzhou Landscape Design Institute Co., Ltd
风景园林工程设计专项乙级 证书编号: A232039585

地 址: 江苏省徐州市新城区吉田商务广场C栋3楼
电话/传真: 0516-83309288
电子邮箱: xzfjylsjy@163.com
网站地址: http://www.xzfjyl.com

主要设备材料表

序号	名称	型号规格	单位	数量
一	电气设备及安装工程			
1	电机控制柜	2x11kW室外型	台	1
2	高压电缆	YJV-8.7/15-3x 70	m	400
3	控制柜进线电缆	YJV-0.6/1.0-3x 50+1x 25	m	20
4	电机动力电缆	YJV-0.6/1.0-3x 6+1x 4	m	40
5	低压电缆	YJV-0.6/1.0-5x 6	m	20
二	变电设备及安装			
1	跌落式熔断器		组	1
2	避雷器		组	1
3	终端杆		组	1
4	10kV线路		km	0.5
5	室外箱变	含10kv高压进线、计量、隔离等高压设备、低压出线及容量50kVA的主变压器	台套	1
三	其他工程			
1	防雷及接地		项	1
2	消防设施		项	1
3	负荷控制及计量		项	1

签 署 栏

类 别	姓 名	签 名
审 定 APPROVED BY		
审 核 AUDITED BY		
项目总负责 PROJECT MANAGER		
专业负责 DISCIPLINE CHARGE		
校 对 CHECKED BY		
设 计 DESIGNED BY		
绘 图 DRAWN BY		
方 案 PLAN PROVIDED		

盖 章:
affix seal

建设单位 CLIENT	徐州市市政园林局	
项目名称 PROJECT TITLE	卧牛山公园景观工程 (一期二标段)	
图纸内容 DRAWING TITLE	灌溉泵站 主要工程量表	
工程编号 JOB NUMBER	设计阶段 DESIGN PHASE	专 业 PROFESSION
18041	施工图	电 气
比 例 PROPORTION	日 期 DATE	图 号 DRAWING NUMBER
	2019. 04	DQ-12